

Vzduchový závitořez VAT



Návod k obsluze

VABEX ZLÍN
s.r.o.

www.strojniveraky.cz

Czech Republic

Yvona Březíková

mobil: +420 721 983 504
mobil: +420 606 438 268

PRODEJNA - provozovna:
Růžová 1349, 763 12 Vizovice

tel.: +420 573 776 060
fax: +420 573 776 067

- NÁŘADÍ, NÁSTROJE A
MALÉ STROJE PRO KOVOBRÁBĚNÍ



www.strojniveraky.cz
<http://shop.strojniveraky.cz>
e-mail: vabex@strojniveraky.cz

VABEX ZLÍN
s.r.o.

www.strojniveraky.cz

Popis zařízení:

Vzduchový závitorez VAT -1412 je určený k řezání závitů M5-M12 jak do průchozích, tak i do slepých děr.

Stroj se skládá s pevného a pantografického ramene. Výkyvné rameno je vyvažováno plynovým tlumičem. Vlastní závitorez je umístěný na konci výkyvného ramene tak, že stále udržuje kolmost k obrobku.

K vřetení motoru je přes rychloupínací systém upínána závitovací hlavička s mechanickou spojkou. Pro typizované dříky závitníků přísluší jednotlivé pouzdra s skluznou spojkou o uvedených průměrech.

Parametry stroje:

Otáčky :	400 ot/min
Kapacita závitování :	M5 – M12
Regulace otáček :	-
Zdvih :	830 mm
Pracovní rádius :	1400 mm
Součástí dodávky - pouzdra:	M5, M6, M7, M8, M10, M12
Volitelné pouzdra:	M3, M4
Upínací pouzdra:	TC-312 (DIN371)
Hmotnost:	18 kg
Osvědčení:	CE – Evropský technický standard

Pokyny pro užívání stroje:

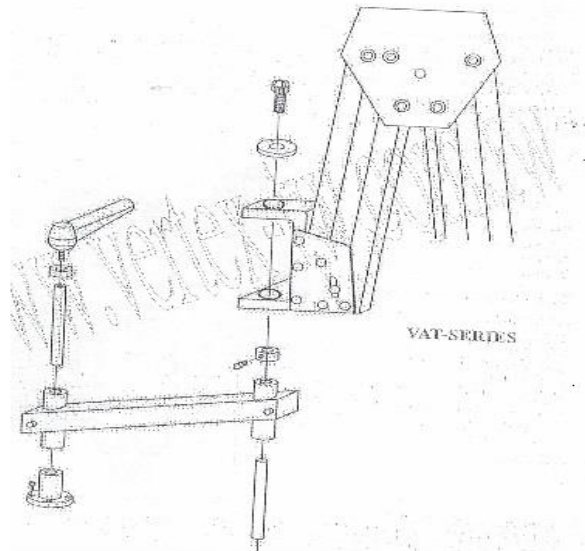
- Vždy je nutné dodržovat obecně platné bezpečnostní směrnice a pravidla pro prevenci úrazů
- V případě nesprávného použití zařízení nepřebírá výrobce ani dodavatel za uživatele žádnou odpovědnost za vzniklé škody
- Je zakázáno provozování zařízení bez znalosti návodu a bez znalostí používání operací, které zde nejsou uvedeny.

Instalace , příprava pracoviště:

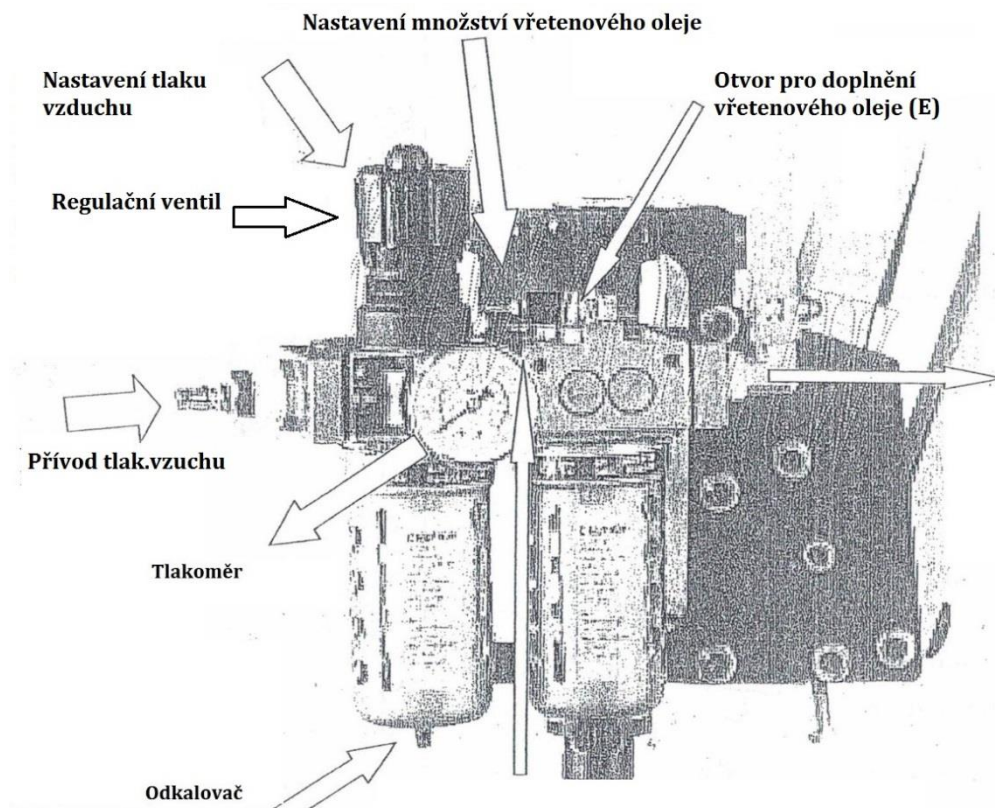
Přírubu závitořezu namontujeme na pevný stůl pomocí šroubů.

Nasadíme pantografické rameno a rameno zajistíme pomocí šroubu.

Vyzkoušíme funkčnost ramene tak, aby se volně pohybovalo do všech směrů.



Namontujeme regulační a mazací zařízení (obr. 1). Propojíme hadicí motor závitořezu s mazací a regulační jednotkou.



Obr.1

Nalévacím otvorem (E) nalejeme řídký (vřetenový olej) do cca 2/3 výšky nádoby.

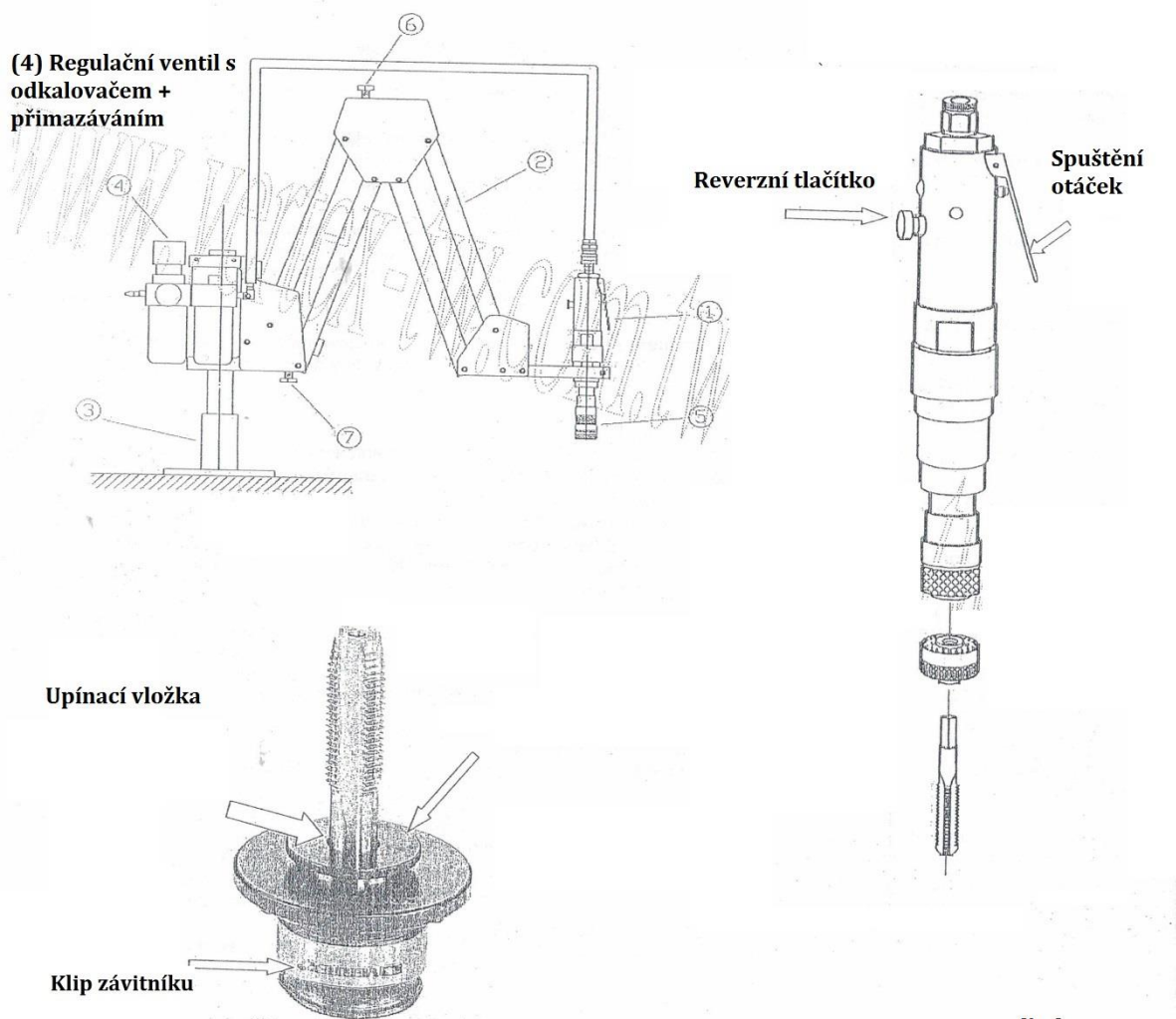
Přivedeme tlakový vzduch pomocí hadice, regulačním ventilem nastavíme tlak 6 Atm.

Vzduch musí být co nejčistší, upravený a suchý !!!!

Pro závitorezy řady VAT musí být velikost motoru kompresoru více než 5kW.

Vyzkoušíme funkčnost motoru. Stiskneme spuštění otáček (obr.2), vřeteno motoru se musí otáčet doprava po směru hodinových ručiček.

Následně vyzkoušíme reverzní tlačítko (obr. 2), vřeteno se musí otáčet v opačném směru.



Obr. 2

Seřízení přimazávání:

Mosazným regulačním šroubem na horní straně víka přimazávací nádoby pohybujeme šroubkem tak (doprava, doleva) abychom v průhledu (kopolce) viděli, jak odkapává olej. Olej odkapává jenom při zapnutém motoru závitorezu.

Doporučné seřízení: Seřídít tak, aby 1x / 30sec odešla jedna kapka oleje.

Ochrana životního prostředí:

- Práce na tomto zařízení nijak neovlivňuje životní prostředí a jeho provozováním nevznikají žádné škodlivé nezpracovatelné odpady.

Zákon o odpadech elektrozařízení podle §37 j odst.2 a §37 k odst. 7



Bezpečnostní opatření

1. Pročtěte si pozorně návod k používání a údržbě dříve, než uvedete zařízení do provozu.
2. Zajistěte dostatečně rovnou plochu pro umístění stroje a prostor kolem pro práci a manipulaci s obrobky.
3. Před každým uvedením do provozu zkontrolujte bezvadný stav stroje a jeho bezpečnost
4. Neodstraňujte žádné kryty a bezpečností zařízení. Tato zařízení jsou nainstalována pro Vaši bezpečnost a jejich případným odstraněním se vystavujete zvýšenému riziku úrazu.
5. Dbejte bezpečnostních instrukcí uvedených na štítcích a tyto štítky neodstraňujte.
6. Dbejte předpisů pro práci s elektrickými stroji platných v ČR. Při práci na elektrických a vzduchových zařízením je vždy třeba dodržovat základní bezpečnostní opatření včetně omezení rizika vzniku požáru, úrazu elektrickým proudem a zranění osob.
7. Nevystavujte dešti a nepoužívejte nástroje k tomu určené.
8. Dbejte na bezpečnost práce (použití bezpečnostních brýlí, popř. obličejovou masku, pracovní oděv musí těsně přiléhat k zápěstí a loktům, zvolte úpravu vlasů tak, aby nezasahovaly do pracovního prostředí stroje, nečistěte třísky ručně bez použití pracovních rukavic, atd.)
9. Doporučení pro pracovníky- používejte chrániče sluchu pokud hluk dosáhne 85dB.
10. Vždy dbejte na prevenci úrazu. Nestrkejte ruce nebo nohy do pracovního prostoru zařízení.
11. V případě kolize nebo jiných případů poškození se spojte s naším zástupcem.
12. Když máte poruchu nebo netypický zvuk, měli byste ihned stroj vypnout. Nenechávejte stroj běžet bez obsluhy, ujistěte se, aby byl stroj vypnut před odchodem obsluhy. Nikdy neprovádějte údržbu zařízení za provozu
13. Nepracujte na stroji, pokud jste unavený, po požití alkoholu nebo omamných látek.
14. Nezkoušejte používat nevhodné nádstavce ve snaze překročit větší kapacitu nástroje. Schválené příslušenství je doporučeno od výrobce stroje.
15. Před použitím stroje zkontrolujte, jsou-li pevně doraženy všechny šrouby.
16. Zařízení nepřetěžujte. Práci odměřujte tak, aby mohlo bez námahy pracovat optimální rychlostí. Na poškození způsobené přetížením se nevztahuje záruka

Záruční podmínky:

- Na výrobky fi VABEX s.r.o je poskytována záruka v délce 12.měsíců dle obchodního zákoníku a vztahuje se na prokázané vady materiálu či vady výroby.

- Jiné nároky ve vztahu na poškození jakéhokoliv druhu, přímé nebo nepřímé, vůči osobám nebo materiálu jsou vyloučeny.
- Záruka se nevztahuje na závady způsobené neodbornou montáží či manipulací, neodborným zacházením, přetížením, nedodržením instrukcí uvedených v návodu, použitím nesprávného příslušenství nebo nevhodných pracovních nástrojů, zásahem nepovolané osoby nebo poškozením během transportu či mechanickým poškozením. U některých druhů výrobků či jejich částí, jako je např. příslušenství, motory, uhlíky, těsnící a horkovzdušné prvky, které vyžadují periodickou výměnu, lze při používání předpokládat běžné opotřebení, které již není předmětem záruky.
- Při uplatňování nároků na záruční opravu je nutno doložit, že výrobek byl prodán prodávajícím, u kterého je výrobek reklamován a že záruční doba ještě neskončila. Za tímto účelem doporučujeme předložit doklad o koupi zboží.
- Reklamaci uplatňujete u prodejce osobně nebo zboží zašlete v nerozloženém stavu na adresu prodejce. Součástí zaslaného reklamovaného zboží do opravy (řádně zabaleného) musí být popis závady a kopie dokladu o pořízení.
- Výrobky předávejte k reklamaci do servisu pouze ve vyčištěné podobě. V opačném případě Vám bude účtován poplatek za očištění.
- Záruční doba se prodlužuje o dobu, kdy je výrobek v záruční opravě.

Likvidace stroje:

Po skončení životnosti výrobků je nutné při likvidaci vzniklého odpadu postupovat v souladu s platnou legislativou:

- Demontujte všechny díly stroje
- Díly roztrďte dle tříd odpadu (kovy, pryž, plasty, ...)
- Vytříděný materiál odevzdejte k recyklaci (s výjimkou elektroodpadu)
- Elektroodpad: z hlediska platných předpisů o odpadech se jedná o nebezpečný odpad, jehož likvidace podléhá zvláštnímu režimu. Vytříděné díly, případně celý přístroj je nutno odevzdat do svěrných míst elektroodpadu.

Upozornění:

Vyobrazení výrobku a rozpis jeho příslušenství se může lišit od dodaného výrobku, stejně jako se může lišit rozsah a typ dodaného zboží a jeho příslušenství. Je to důsledek vývoje. Takové varianty však nemají žádný vliv na správnou funkci výrobku.

Nedoporučuje se pracovat se vzduchovým závitořezem déle než 8hod/den.

Tento stroj není určen pro těžké obrábění. Pokud chcete závitořez na delší práci – doporučujeme zakoupení závitořezu elektrického.

